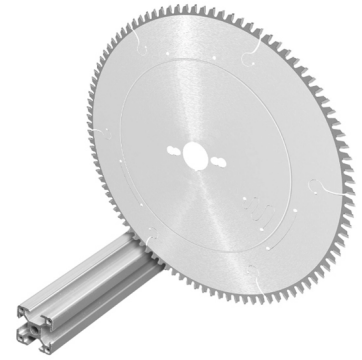


Opskæring af skinner / profiler

Ønsker du dine profiler skåret i et bestemt mål / længde kan vi gøre dette for dig. Skriv længderne under ordre-bemærkninger i millimeter.



Ønsker du dine profiler skåret i et bestemt mål / længde kan vi gøre dette for dig. Vi skærer kun i lige snit.

OBS : Prisen er pr opskæring, så har du en profil der skal skæres over 3 steder, så ligger du 3 opskæringer i kurven.

Vi tilbyder kun opskæringer på mål over 250mm!

Ved bestilling venligst oplys os hvilken / hvilke mål / længder du ønsker, ved at skrive en kommentar i kommentarfeltet som vist på billedet ovenover. Alle mål skal opgives i mm / millimeter. Savklingen tager ca. 5mm gods og da der kan være en lille variation på profillængderne bør man regne et ekstra snit hvis der er behov for alle længderne har præcis samme mål.

Bemærk: Benytter du denne mulighed, så vil der være tale om specialfremstillede varer, og fortrydelsesretten frafalder.

Tags : Afkortning, Afskæring, forkortelse, tilpasning

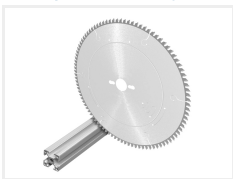
matronics

Køb online på www.matronics.dk/989806

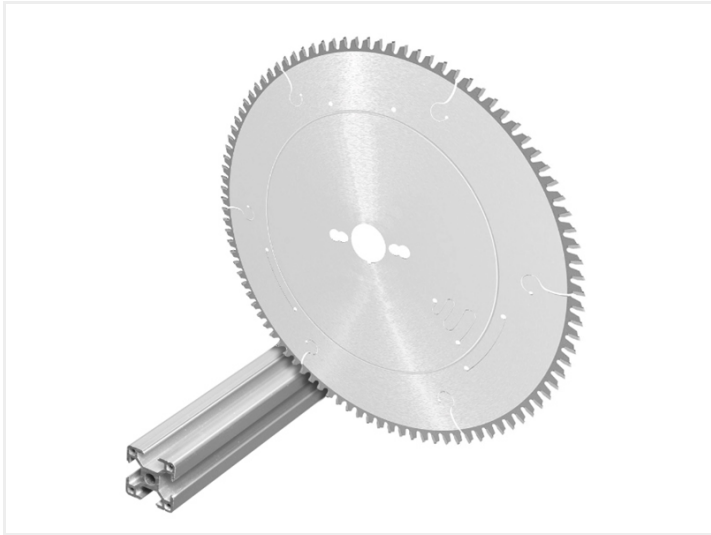
Produktoversigt

Opskæring af skinner / profiler

Varenr. 989806



Produkt billeder



Trin:

1. Adresse og kontakt info
2. Levering og betaling
3. Bekræft info

Dine oplysninger

Indtast dine oplysninger

Kunde info

Adresse type: Fornavn *: Efternavn *:

Gade *: Husnr. *:

Postnummer *: By *:

Land:

Email *: Telefon *: (Mobil)

Leveringsadresse

Send ordre til anden adresse

Dine bemærkninger

Indtast dine bemærkninger til ordren, og de bestilte produkter

1 x 100 mm
2 x 500 mm

Nyhedsbrev

Tilmeld dig til vores nyhedsbrev

[Fortsæt checkout](#)